

WATERFALL AUDIO

SOUND DESIGNERS



FICHE TECHNIQUE ENCEINTE MURALE ELORA EVO L/R

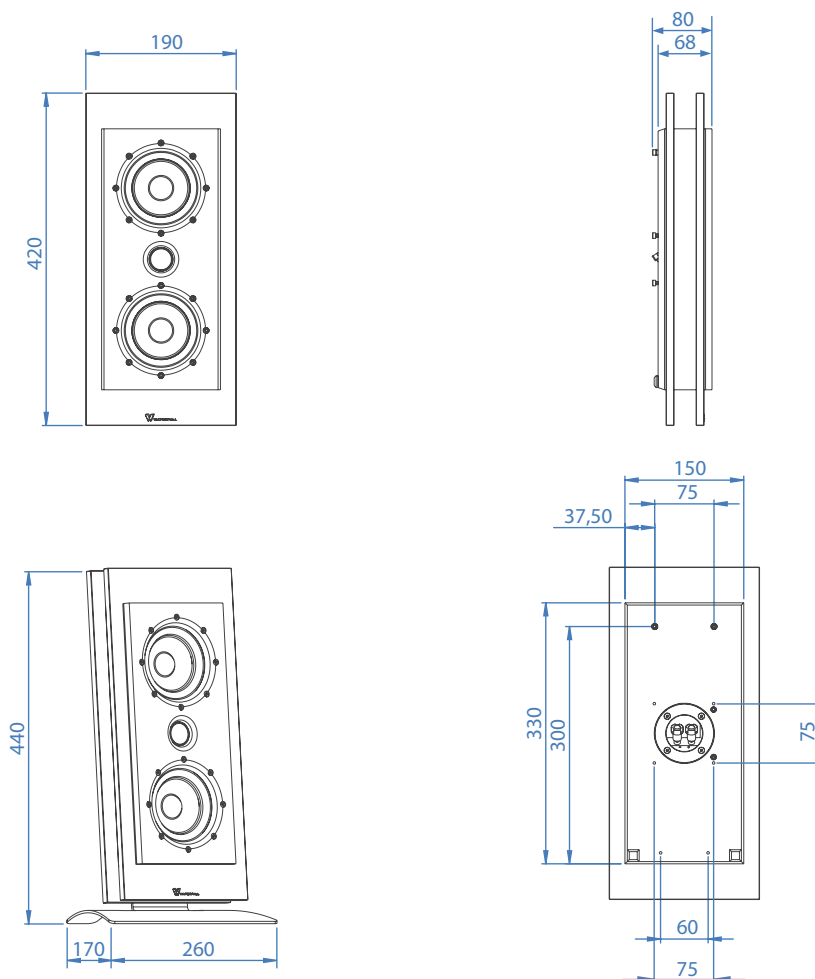
Fabrication Française

POINTS CLÉS

- Enceinte murale à très haute performance
- Concept extra plat / faible épaisseur au mur : 8cm (potence comprise)
- Haute tenue en puissance* : technologie Heatstream
- Finition exceptionnelle : verre trempé et aluminium usiné dans la masse et brossé
- Cache HP magnétique (en option), coloris disponible : noir ou blanc
- Facilité de mise en œuvre :
 - Au mur en position verticale (attache murale fournie)
 - Sur socle aluminium (en option, disponible à l'unité) pour table, étagère
 - Compatible avec tous les supports et bras articulés au format VESA 75

APPLICATIONS AUDIO

- Système stéréo 2.1 ou home cinéma par l'ajout d'un caisson de grave HF2-250 ou HF3-500
- Applications sans caisson : multiroom, musique d'ambiance (restaurant, musée, hôtel), salle de conférence haut de gamme, idéal pour une application "Son TV" haute définition
- Superficie d'utilisation : pièces de 20 à 50 m²



MESURES EN MILLIMÈTRES

CARACTÉRISTIQUES TECHNIQUES

TYPE	2 voies, 3 HP, clos
AMPLIFICATION (PUISSANCE SANS ÉCRÉTAGE)*	30 - 250 Watts
PUISSANCE MAX	400 Watts
IMPÉDANCE (MOYEN/MINI)	8 / 4 Ohms
EFFICACITÉ (2,83V/1M)	90 dB
RÉPONSE EN FRÉQUENCES (+/- 3DB)	120 Hz - 28 KHz
HP GRAVE/MEDIUM	2 x 100 mm, Atohm LD100
TWEETER	20 mm, Atohm SD20
DIMENSIONS (LxPxH EN MM)	190 x 80 x 420
POIDS (À L'UNITÉ)	6 kg

*Puissance sans écrêtage. L'utilisation d'un amplificateur hors de ses limites provoque l'écrêtage du signal (ou saturation) et entraîne la destruction de l'enceinte (bobines HP brûlées) y compris avec des amplificateurs de puissance inférieure à l'enceinte. Ces dommages ne sont pas couverts par la garantie.

WATERFALL AUDIO

ZA les praderies - 83 570 Carcès - France
 Tél : +33 (0)4 98 05 11 30 Fax : +33 (0)4 98 05 11 31
contact@waterfallaudio.com

Fabriqué en France. Garantie 5 ans P&MO (sauf amplificateur : garantie 2 ans). Notre politique de recherche et développement nous conduit à pouvoir faire évoluer les produits. Waterfall Audio se réserve le droit de modifier les présentes caractéristiques sans préavis.

